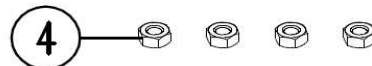
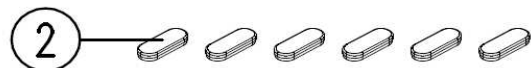
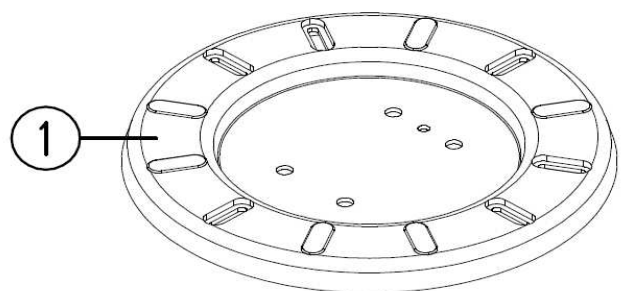


Montageanleitung Adapter ID195-ID240 LED Unterwasser-Illumination

3.1 Packungsinhalt

Bitte Lieferumfang überprüfen
(Siehe Abbildung)

1. VW00301 1 Adapter
2. VW00302 6 Verschlussdeckel
3. VW00321 4 Senkkopfschrauben M10x25mm
4. VW00322 4 Muttern M10



3.2 Allgemeine Montage Informationen

Der aqua de-light Adapter ist für die Umrüstung von bestehenden Scheinwerfern mit einem Durchmesserbereich von AD 230 / ID 195 bis AD 277 / ID 240 mm auf die LED-Illumination entwickelt worden. Bitte beachten Sie, dass es verschiedene Scheinwerfersysteme gibt, welche nicht ohne zusätzliche mechanische Bearbeitung mit unserem Adapter umzurüsten sind.

3.3 Montageanleitung

3.3.1 Demontage des bestehenden Scheinwerfers.

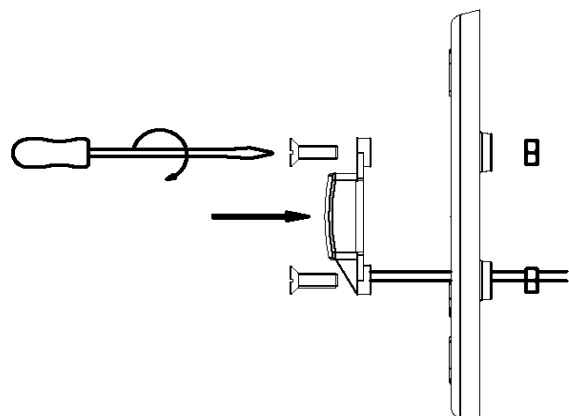
Lösen Sie den bestehenden Scheinwerfer aus der Nische. Überprüfen Sie die Teilung der Verschraubung vom bestehenden Flansch (3er oder 4er Teilung) und entfernen Sie nur die Schrauben, dessen Positionen später zur Befestigung des Adapters benötigt werden. (max. 4 Stck.)

3.3.2 Das Kabel des Beleuchtungskörpers durch die vorgesehene 7mm Bohrung führen.

Den Beleuchtungskörper mit den 4 Senkkopfschrauben M10x25mm und den 4 Sechskantmuttern M10 auf dem Adapter befestigen.

Die Kunststoffschrauben moderat anziehen.

Keine Bohrmaschine oder Akkuschauber verwenden.



3.3.3 Im Anschluß daran das Kabel des Beleuchtungskörpers mit dem Kabel des bestehenden Scheinwerfers verbinden.

Hierfür gibt es mehrere Möglichkeiten:

- a) IP-68 Kabelverbinder
- b) Wasserdichter Schrumpfschlauch
- c) Gießharz

3.3.4 Den Adapter mit den Schrauben des ersetzten Scheinwerfers auf dem bestehenden Einbautopf festschrauben.

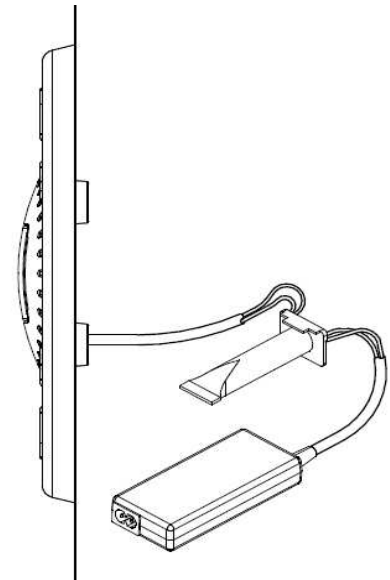
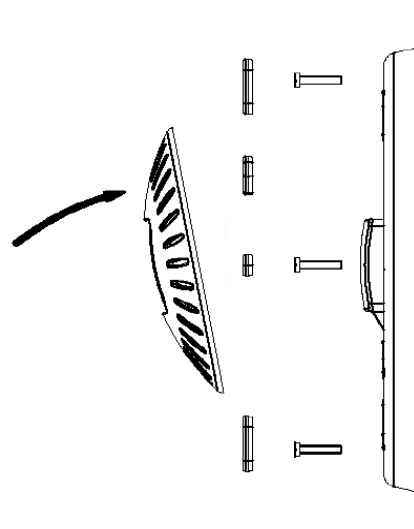
3.3.5 Drücken Sie in die 6 Langlochöffnungen die Verschlussdeckel ein.

3.3.6 Scheinwerfer-Rahmen aufklicken.

3.3.7 Existierenden Trafo durch das neue (12V) Netzteil ersetzen.
Die Montage des Netzteiles hat im trockenen Bereich außerhalb der Gefahrenzone (min. 3m) von einer Elektrofachkraft zu erfolgen.

Achtung ! Es ist zwingend notwendig, dass pro aqua de-light Illuminator je ein original Netzgerät eingesetzt wird. Für andere Netzgeräte kann keine Funktionsgarantie übernommen werden.

Achtung ! Verwenden Sie zur evtl. Verklebung nur Silikon. Auf keinen Fall Lösungsmittelkleber oder andere nicht mit Polycarbonat verträgliche Kleber !!!



Einbaubeispiel:

Achtung: Der aqua de-light Illuminator ist wassergekühlt und darf nur im Wasser betrieben werden.

Ihr Fachhändler:

www.aquadelight.com

info@aquadelight.com