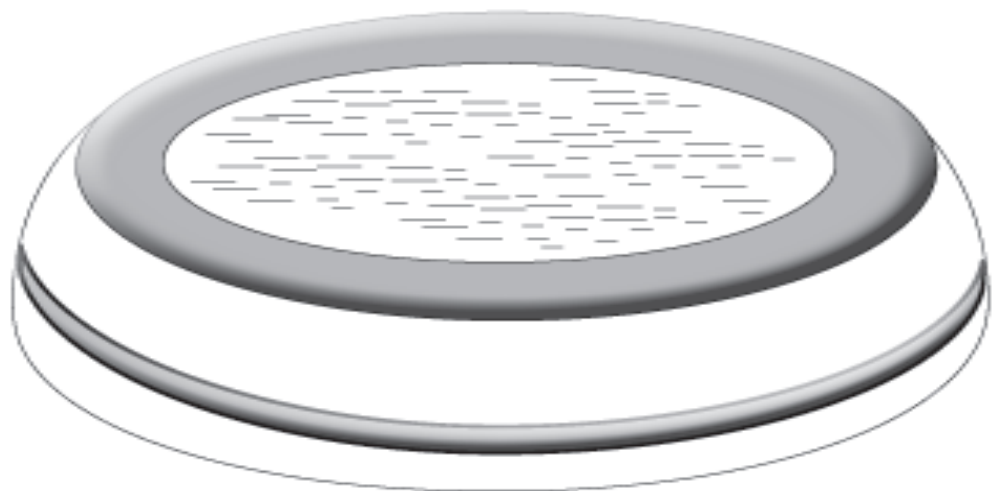


2

MONTAGE

ZODIAC ORIGINAL - Oval "OVLINÉ"



Stückliste

Installieren des Beckens

Aufblasen mit Luft /
Positionieren des Bodens / Füllen mit Wasser

Anschluss der Filteranlage

Spezifische Pflege

Spezifische Überwinterung

Diese Anleitung betrifft ausschließlich das Ovale "OVLINÉ" ZODIAC Original-Schwimmbeckenmodell. Ihr Zubehör, wie z.B. die Leiter und die Filteranlage, besitzen ihre eigenen Anleitungen.

Anmerkung: diese Anleitung besteht aus 3 Teilen:

- ➊ Allgemeines / Wartung / Hinweise
- ➋ Montage des Schwimmbeckens / Stückliste
- ➌ Garantie

Bitte bewahren Sie diese Anleitung für eine spätere Benutzung auf

STÜCKLISTE

Tabelle 1

Becken-Typ		Modell 2000		Modell 3000		Modell 4000	
Versandabmessungen * (Verpackung)		1,20 x 0,60 x 0,62 m		1,80 x 0,80 x 0,45 m		1,80 x 0,80 x 0,55 m	
Versandgewicht *		90 kg		125 kg		160 kg	
Ungefähre Wassermenge **		25 m ³		38 m ³		50 m ³	
Länge mit Solarium (A)		7,00 m		9,20 m		11,20 m	
Breite mit Solarium (B)		5,00 m		6,30 m		7,30 m	
Länge des Beckens *** (C)		5,80 m		7,20 m		9,20 m	
Breite des Beckens *** (D)		3,00 m		3,50 m		4,50 m	
Höhe des Beckens (E)		1,00 m		1,20 m		1,20 m	
Einbautiefe (H)		0,60 m		0,70 m		0,70 m	
Richtzeit für die Montage - 2 Personen ****		2 h 00		3 h 00		3 h 30	
Empfohlener mindest-Freiraum um das Becken		3,00 m		3,00 m		3,00 m	
Nr.	Bezeichnung	Menge	Kode	Menge	Kode	Menge	Kode
1	Becken	1	P38450	1	P38451	1	P38452
2	Elektrische Luftpumpe	1	P34657	1	P34657	1	P34657
3	Verschluss-Scheibe (1 Satz von 2 Stück)	1	P4570*****	1	P4570*****	1	P4570*****
7	1/4 Drehungs-Absperschieber	1	P34033	1	P34033	1	P34033
8	Winkelanschluss-Stück	1	P61593	1	P61593	1	P61593
9 ^{oo}	Rückschlagventil-Verschluss	1	P4696	1	P4696	1	P4696
10 ^{oo}	Ring-Zierung	12	P61421	16	P61421	20	P61421
13 ^{oo}	Gurtschlaufe	14	P61564	16	P61564	20	P61564
13 ^a	Verbindungsstift	-	P61427	-	P61427	-	P61427
13 ^b	Gurtschlaufenzierung	-	P61425	-	P61425	-	P61425
13 ^c	Befestigungs-Schnalle	-	P61428	-	P61428	-	P61428
13 ^d	Mittelteil der Gurtschlaufe	-	P61426	-	P61426	-	P61426
13 ^{oooo}	Befestigung der Gurtschlaufe	-	-	-	-	-	-
15	Komplette Verschluss-Abdeckung	1	P61571	1	P61571	1	P61571
15 ^a	Verschluss-Abdeckung	1	P61423	1	P61423	1	P61423
15 ^b	Verschluss-Abdeckungs-Zierung	1	P61424	1	P61424	1	P61424
16	Gurt	1	P61575	1	P61576	1	P61577
18 ^{oo}	Wanddurchgang	1	P4572	1	P4572	1	P4572
19 ^{oo}	Innendichtung	1	P61568	1	P61568	1	P61568
20 ^{oooo}	"Sicherheits"-Bildzeichen	2	P19592	2	P19592	2	P19592
21	Quick Snap-Anschluss (1 p)	1	P36416	2	P36416	2	P36416
	Komplette Anleitung (Teile 1 + 2 + 3)	1		1		1	
	Garantiezettel	1		1		1	
	Reparaturanleitung	1		1		1	
	Fläschchen Leim	1		1		1	
	Ein Kofferchen	1		1		1	
22	Eine Rolle Teflonband Nippel	1	P61678	1	P61678	1	P61678

* theoretische Werte - (Becken allein)

** theoretische Wassermenge - (Becken + Rand)

*** theoretische Abmessung der Wasserfläche: grösstes Mass von einem Ring zu einem anderen = Wasserhöhe: gemessen vom Beckenboden bis zur Höhe der Ringe

**** Richtzeit für 2 Personen. Diese Zeit berücksichtigt weder die Vorbereitung des Bodens noch das Auffüllen des Beckens

***** dieser Kode gilt für ein Satz mit zwei Stück

***** dieser Kode gilt für ein 10 m-Seil

° Werksseitig montierte Teile

°° Werksseitig montierte Teile, können nicht als Einzelteile bestellt werden, sie sind an dem Becken angeschweisst

°°° Diese Bildzeichen müssen im Allgemeinen an dem Becken oder in dessen Nähe installiert werden, zögern Sie nicht, welche nachzubestellen.

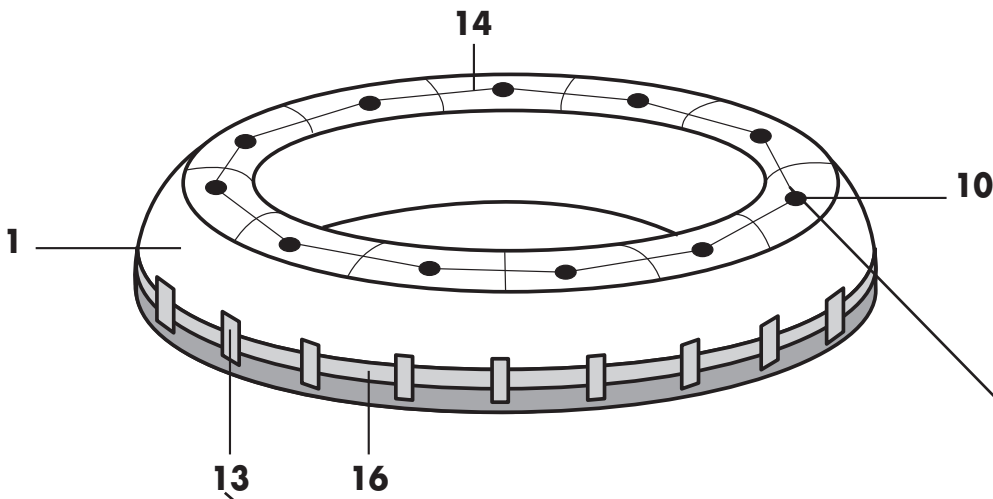
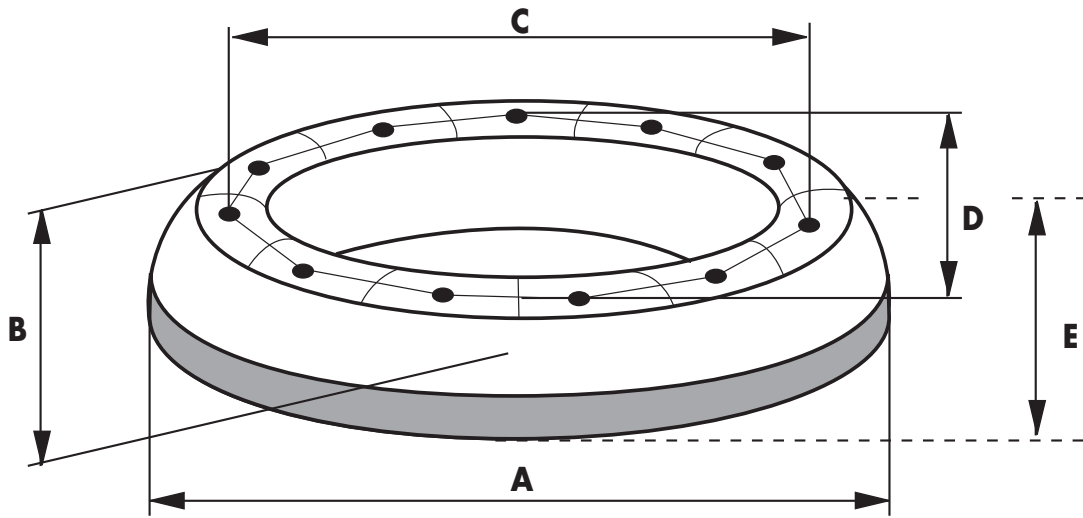
Während des ersten Jahres wird sich das Becken stabilisieren, das Gewebe wird sich leicht strecken. Die gegebenen Abmessungen beziehen sich immer auf ein neues Becken. Die Struktur dieser Art Becken kann Änderungen in den Gesamtabmessungen verursachen.

ZODIAC behält sich das Recht vor, jede als nützlich betrachtete Änderung an den vorgestellten Modellen vorzunehmen. Alle Abmessungen werden lediglich für Informationszwecke gegeben da diese je nach den verschiedenen Herstellungs-Toleranzen variieren können.

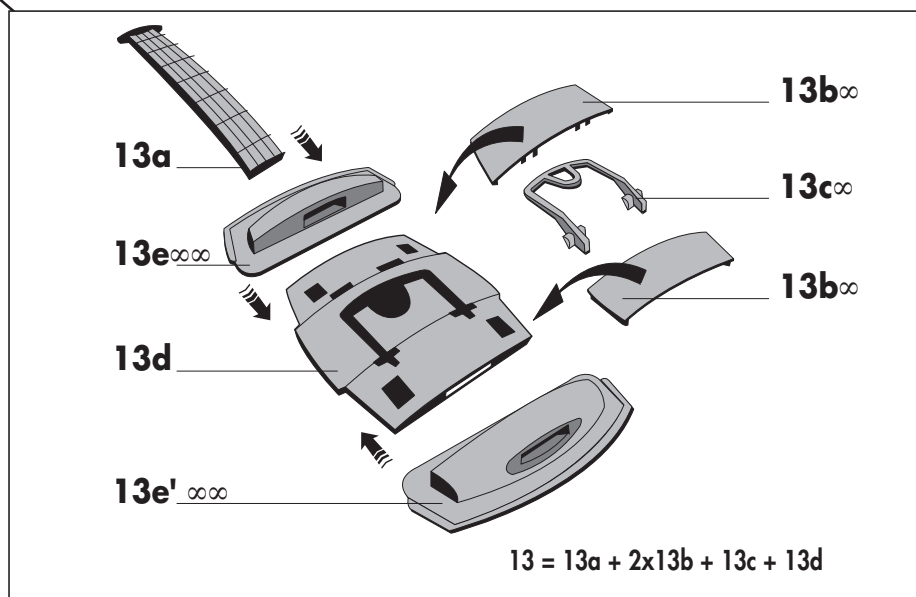
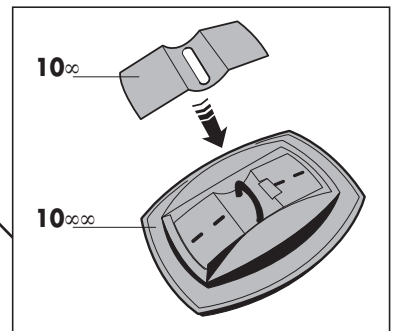
Reparatur-Satz / Verschiedenes		Kode
Reinigung	Beckenreinigungsprodukt	P35103
	Metall-Verschluss-Scheibe	P31030
Flicke	Reparaturmaterial (2 Flicke - Ø 0,20 m grau / hellblau / Leim)	P61569
Gewebe	Graues Gewebe 1 x 1,5 m	P61560
	Hellblaues Gewebe 1 x 1,5 m	P4711
	Grauer Gewebestreifen 0,14 x 5 m	P61570
	Hellblauer Gewebestreifen 0,14 x 5 m	P4717

Reparatur-Satz / Verschiedenes		Kode
Leim	Leim - feuchte Umgebung - 3 Fläschchen	P4700
	2-Komponenten-Leim - Trockene Umgebung 250 g 2-Komponenten-Leim - Trockene Umgebung 750 g	P37205 P4670
PVC	Farblos flüssiger PVC Lösemittel	P30600 P36769
Luftpumpe	Überwinterungs-Anschluss-Stück Überwinterungs-Verschluss	P61678 P61679

STÜCKLISTE (Fortsetzung)



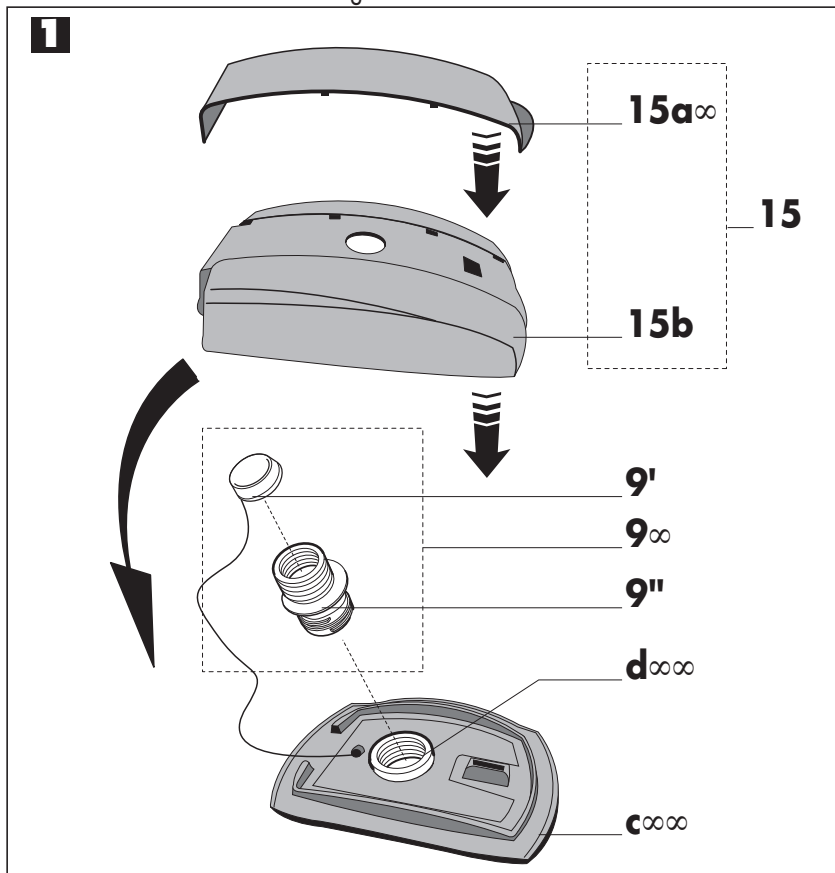
20



° Werksseitig montierte Teile

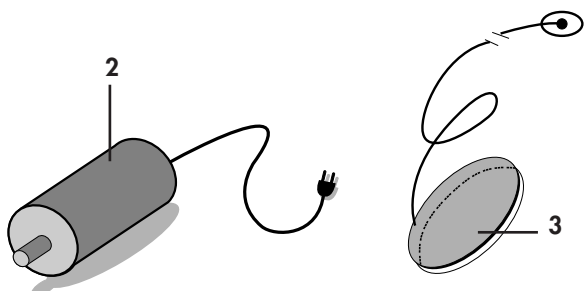
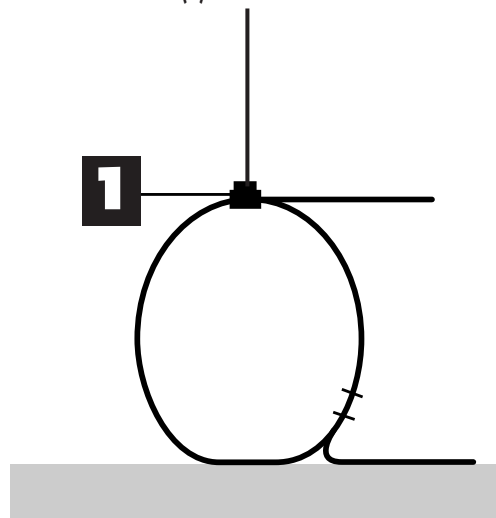
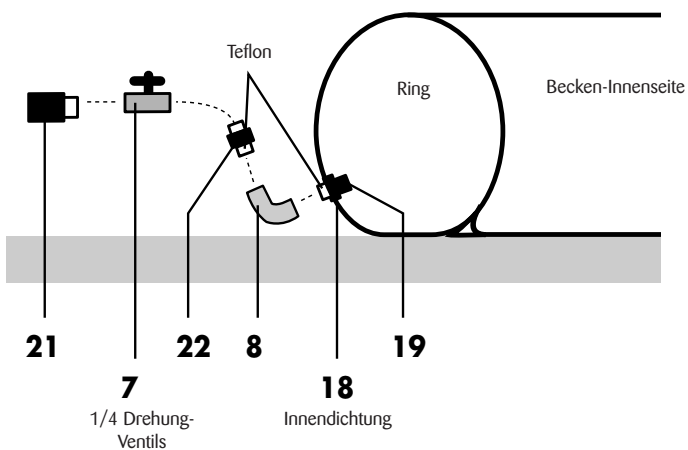
∞∞ Werksseitig montierte Teile, können nicht als Einzelteile bestellt werden, sie sind an dem Becken angeschweisst

Einzelheit des Verschlusses des Rückschlagventils: $9^\circ = 9' + 9''$ und $15 = 15a^\circ + 15b$



Anschluss des 1/4 Drehung-Ventils auf dem Wasser-Rücklaufkreis (Förderung)

Hinweis: Die Nr. des Beckens steht auf der Unterlage des Verschlusses (d)°°



Elektrische Luftpumpe
Nr. P34657

° Werksseitig montierte Teile

°° Werksseitig montierte Teile, können nicht als Einzelteile bestellt werden, sie sind an dem Becken angeschweisst



INSTALLIEREN DES BECKENS

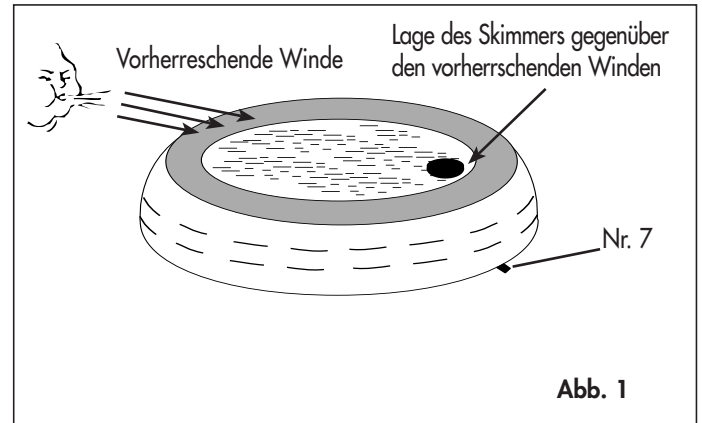
 Spezifische "Montage"-Hinweise : diese Art Becken kann über dem Boden, halb eingegraben oder teilweise halb eingegraben installiert werden.

1

INSTALLATION DES BECKENS

Bevor die Lage des Beckens endgültig gewählt wird, muss der Skimmer unbedingt gegenüber den vorherrschenden Winden installiert werden, um den guten Betrieb der ganzen Filteranlage zu gewährleisten, Abb. 1.

Hinweis: die Lage des Skimmers wird ebenfalls die Anschluss-Seite der Filteranlage bestimmen. Diese Informationen (die das Kapitel "Wahl des Standortes des Beckens" - Teil 1 der Anleitung ergänzen) müssen unbedingt vor jeglicher Installation des Beckens berücksichtigt werden.



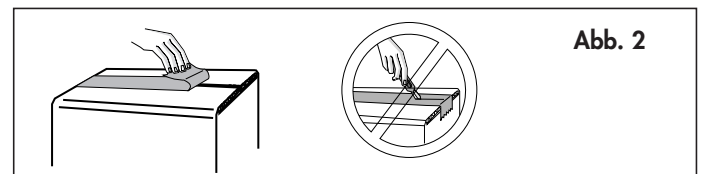
2

VORZEICHNEN UND VORBEREITUNG DES BODENS: SIEHE TEIL 1 - ALLGEMEINES

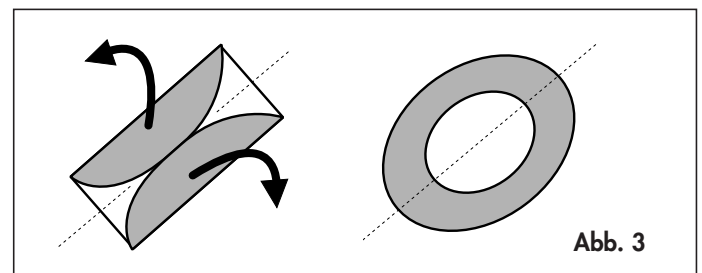
3

MONTAGE DES BECKENS (WENN DER BODEN VORBEREITET IST)

- a** Das Becken aus seinem Karton nehmen. Je nach seinem Gewicht, lassen Sie sich helfen. Niemals das Becken auf dem Boden schleifen, sei er vorbereitet oder nicht. Niemals ein Messer verwenden um den Karton zu öffnen, **Abb. 2**. Bewahren Sie den Karton auf.



- b** Legen Sie das Becken entweder links, wenn Sie von Punkt (A) der Symmetrie-Achse der vorbereiteten Fläche ausgehen, oder rechts, wenn Sie von Punkt (B) dieser Fläche ausgehen. Entfalten Sie das Becken nach rechts und anschließend nach links, **Abb. 3**. **Hinweis: die gewählte Seite wird die Anschluss-Seite der Filteranlage sein.**



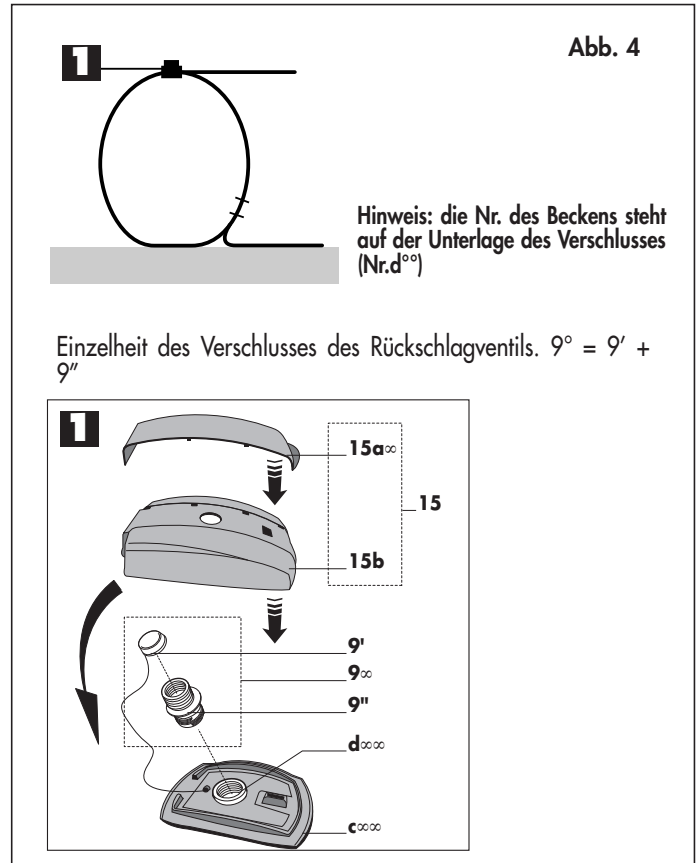
c Stellen Sie sicher, dass das Rückschlagventil (9'') in Teil d°° geschraubt ist.

Schrauben Sie den Verschluss (9') auf das Rückschlagventil (9''), **Abb. 4**.

Drücken Sie die Abdeckung Nr. 15 (15a und 15b) in ihren Sitz.

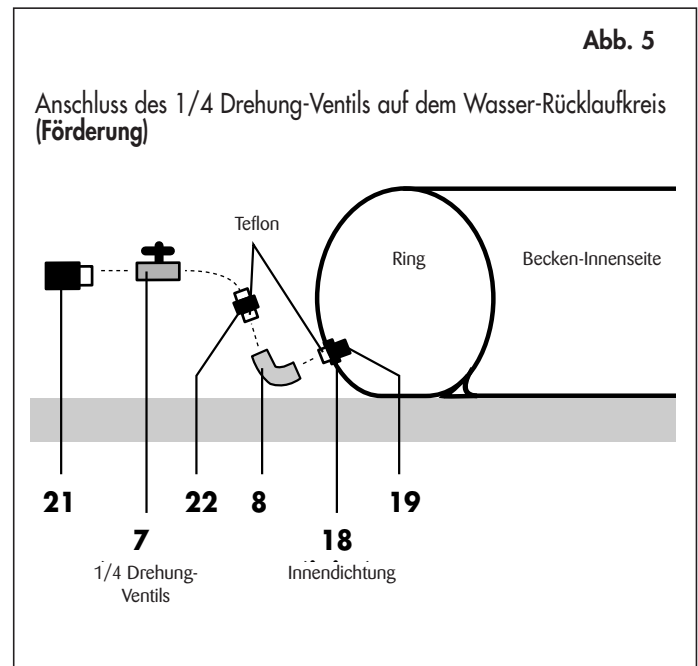
° Werksseitig montierte Teile

°° Werksseitig montierte Teile, können nicht als Einzelteile bestellt werden



d Den Krümmer (8) an dem Anschluss-Stück (18) befestigen. Den Nippel (22) beidseitig mit Teflonband umwickeln und an dem Krümmer (8) befestigen. Das Trennventil (7) an dem Nippel (22) befestigen. Den Quick-Snap-Anschluss (21) mit Teflonband umwickeln und an dem Trennventil (7) befestigen, **Abb. 5**. Stellen Sie das oder die Ventile (Nr. 7) auf die geschlossene Position.

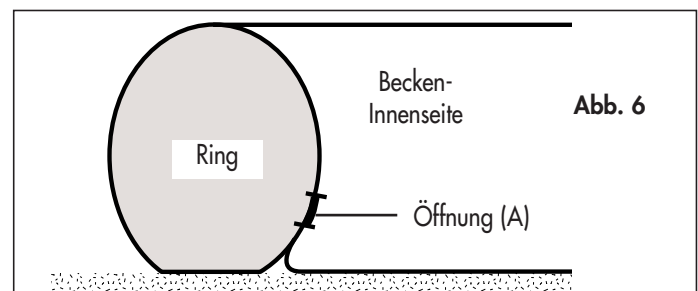
Achtung: das Anschrauben des Ventils (Nr. 7) auf das Anschluss-Stück (Nr. 18 - Wanddurchgang) kann das Anschluss-Stück (Nr. 18) von der Wand losschrauben. Die Dichtheit ist dann nicht mehr gewährleistet und ein Leck erscheint. Um dies zu beheben muss die Mutter des Anschluss-Stücks (Nr. 18) mit einem (nicht mitgelieferten) 65 mm-Flachschlüssel festgezogen werden.



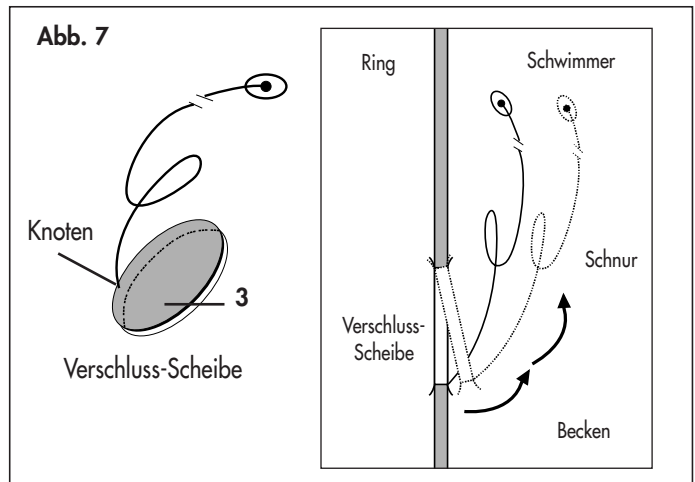
e Anbringen der Verschlüsse: der Ring des ovalen Zodiac Original-Beckens weist Öffnungen (A) auf, durch die das Wasser frei im Becken und im Ring zirkulieren kann; diese Öffnungen sind auf der kleinen Seite, gegenüber der Ventile, verteilt. Wenn das Becken vollständig entfaltet ist, diese Öffnungen mit den mit dem Becken mitgelieferten Verschluss-Scheiben (Nr. 3) aus Stoff verschliessen, **Abb. 6**.

Anzahl Öffnungen (A)
2

Tabelle 2



- f** Achten Sie darauf, dass die Verschluss-Scheiben (Nr. 3) so angeordnet sind, dass die Befestigung der Schnure auf diesen Verschluss-Scheiben nach unten hin gerichtet ist, um ihr Entfernen zu erleichtern, **Abb. 7**.
Vergewissern Sie sich, dass die Knoten fest sind.



AUFBLASEN MIT LUFT / ANBRINGEN DES GURTS / INSTALLIEREN DES BODENS / FÜLLEN MIT WASSER



Achtung: zur Erinnerung: Ihr Becken nie bei windigem Wetter installieren.

- a** Schrauben Sie ausschliesslich den Verschluss des Rückschlagventils (Nr. 9) los.

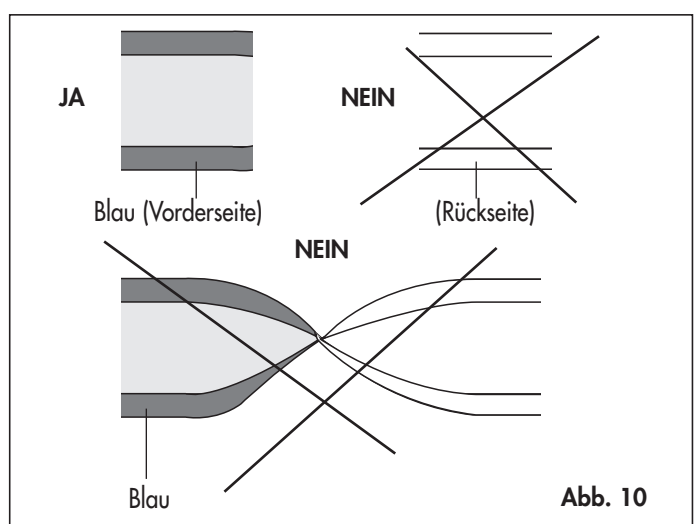
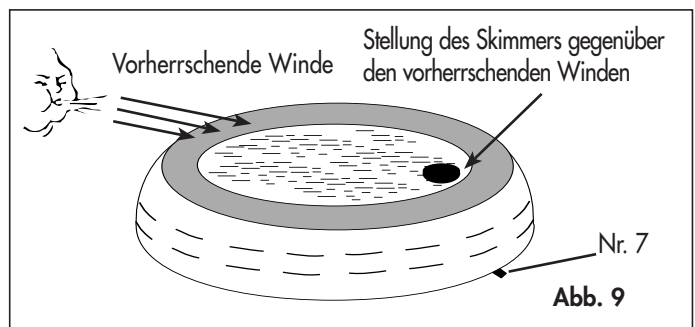
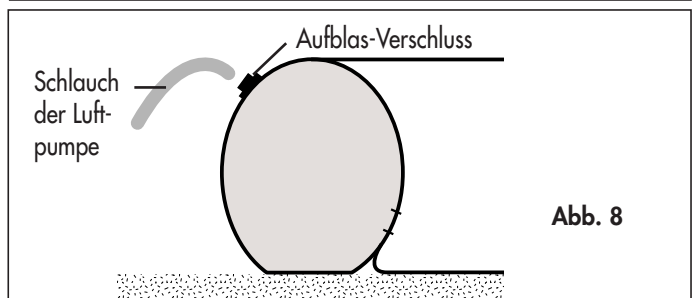
- b** Stecken Sie den Schlauch direkt in das Rückschlagventil, **Abb. 8**.
Blasen Sie den Ring leicht auf, er muss seine Form annehmen, und hören Sie mit dem Aufblasen auf.

Erinerung: installieren Sie den Skimmer immer gegenüber den vorherrschenden Winden, **Abb. 9**.

- c** Anbringen des Gurts. Achtung, dieser hat einen Sinn. Die blauen Bänder müssen sichtbar sein. Der Gurt darf keinesfalls verdreht sein, **Abb. 10**.



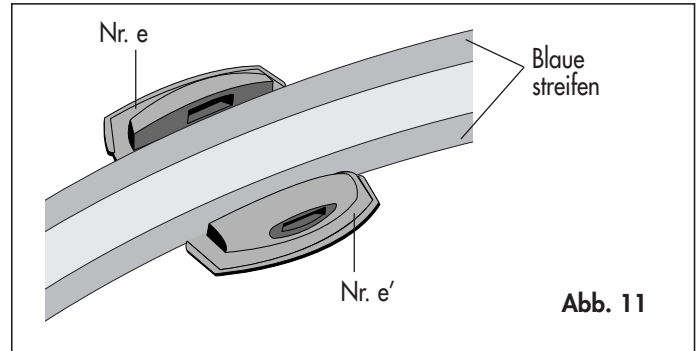
Achtung: niemals einen Kompressor verwenden.



**AUFBLASEN MIT LUFT / ANBRINGEN DES GURTS /
INSTALLIEREN DES BODENS / FÜLLEN MIT WASSER**

Der Gurt muss zwischen den beiden Gurtschlaufenträger e und e' liegen. Während des Anbringens des Gurts, folgende Teile in der angegebenen Reihenfolge installieren,

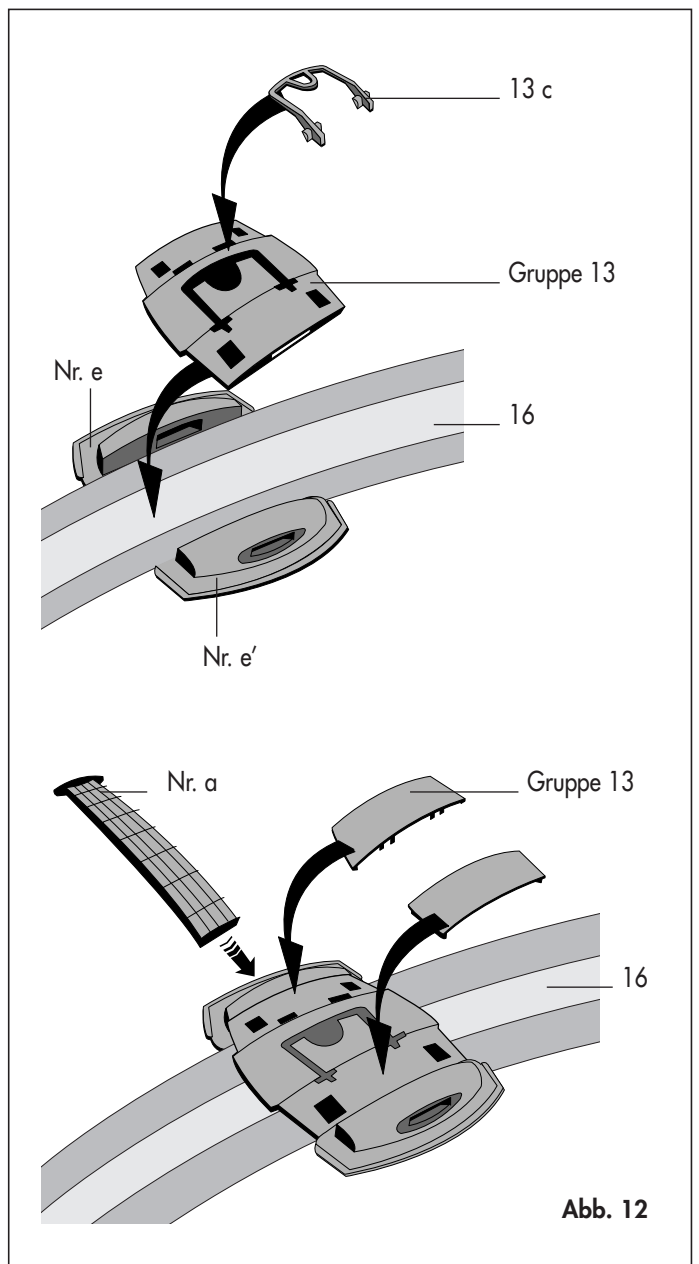
- Gurt zwischen den Trägern e, e',
- Die Schlaufe-Gruppe Nr. 13 (13a +2x13b +13c +13d) an dem Gurt positionieren, **Abb. 11**.



Achtung: die Gruppe 13 hat einen Sinn. Die Schlaufe c muss unbedingt wie in **Abb. 12** dargestellt positioniert werden.

Das Teil a, Verbindungsstift, so anbringen, dass dieses durch Teile e, 13 und e' geht.

Hinweis: stellen Sie sicher, dass die Schlaufe 13c gut in ihrer Aufnahme liegt. Wiederholen Sie diesen Vorgang bei jeder Gurtschlaufe damit der Gurt auf dem ganzen Umfang des Beckens installiert und festgehalten wird.




Wichtig: niemals den Gurt 16 benutzen um z. B. das Becken zu bewegen. Dies kann die Teile unreparierbar beschädigen.

**AUFBLASEN MIT LUFT / ANBRINGEN DES GURTS /
INSTALLIEREN DES BODENS / FÜLLEN MIT WASSER**


d Von der Becken-Aussenseite aus, leicht das Becken auf seinem ganzen Umfang nach aussen ziehen um den Boden zu spannen (**Abb. 13**) ohne dazu den Gurt zu benutzen; das Becken dabei leicht anheben.

e Von innen, das Material leicht von der Mitte aus in Richtung des Rings drücken, **Abb. 14 und 15**.

f Beginnen Sie, das Becken zu füllen und drücken und spannen Sie den Boden weiter um die Falten weitestgehend auszuglätten.

 **Achtung:** ab 3 cm Wasser kann der Boden nicht mehr bewegt werden. Verwenden Sie ausschliesslich Leitungswasser. Weder Quellwasser noch Regenwasser (Garantie-Ausschluss). Füllen Sie das Becken in allen Fällen mit einem Gartenschlauch.

g Während sich das Becken füllt, fahren Sie mit dem Aufblasen des Rings fort.

 **Achtung:** wenn der Druck zu stark ist, kann eine der Verschluss-Scheiben aus ihrer Aufnahme ausgestossen werden. Setzen Sie diese dann wieder ein und blasen Sie den Ring wieder auf um ihm seine Form zu geben, jedoch mit weniger Druck.

h Blasen Sie während des Füllens, falls erforderlich, die Ringe wieder auf damit das Becken seine Form behält. Den Boden gut ausstrecken.

Hinweis: aufgrund von mechanischen Beanspruchungen ist der Boden immer leicht grösser hergestellt. Darum ist es nie möglich, alle Falten auf dem Boden auszuglätten.

i Unbedingt notwendig: Füllen Sie das Becken auf eine Höhe von mindestens 80 cm. Ziehen Sie die an den Schwimmern befestigten Schnüre um die Verschluss-Scheiben zu entfernen. Dadurch fliesst Wasser in die Ringe um das Becken auszubalancieren (so vermeiden Sie die Gefahr einer abnormalen Beanspruchung des Beckens - Garantie-Ausschluss) **Abb. 16 und 17**.
Füllen Sie das Becken weiter bis zur gewünschten Höhe. (Maximal bis zur Höhe der Ringe (10)).

Achtung: die Verschluss-Scheiben nicht entfernen bevor der Wasserspiegel mindestens 80 cm über dem Boden steht.

j Blasen Sie gegebenenfalls den Ring wieder auf bis Luft aus den Öffnungen entweicht.

k Entfernen Sie die Luftpumpe. Schrauben Sie den Verschluss Nr. 9 an.

Hinweis: für einen guten Sitz und ein gutes Gleichgewicht des Beckens erfordert die Gestaltung dieser Art Becken dass, aus mechanischen und physischen Gründen, die "abgewickelte Länge" des Rings in der Länge kleiner ist als die in der Breite. Dadurch erscheint ein Höhenunterschied im Ring. Diese ist stärker wenn der Ring nur mit Luft gefüllt ist. Sie können jedoch, wenn Ihr Becken vollständig installiert ist, diesen Höhenunterschied verringern indem Sie den Druck in den Ringen vermindern. Informieren Sie sich bei einem unserer Fachhändler.

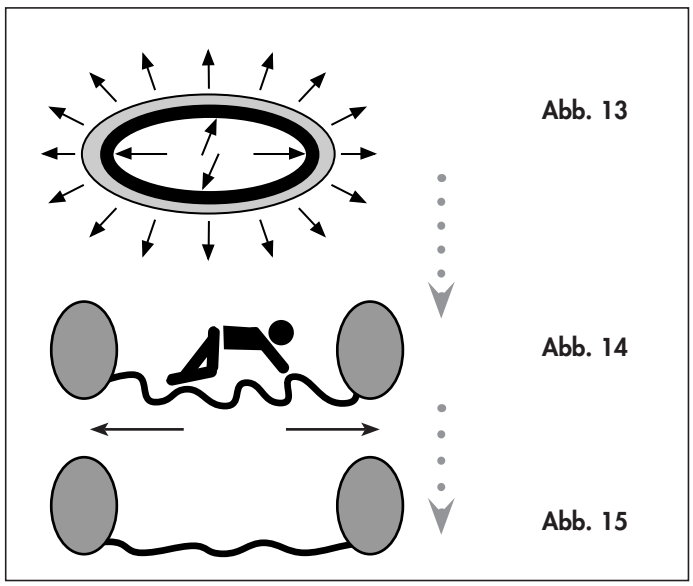


Abb. 13

Abb. 14

Abb. 15

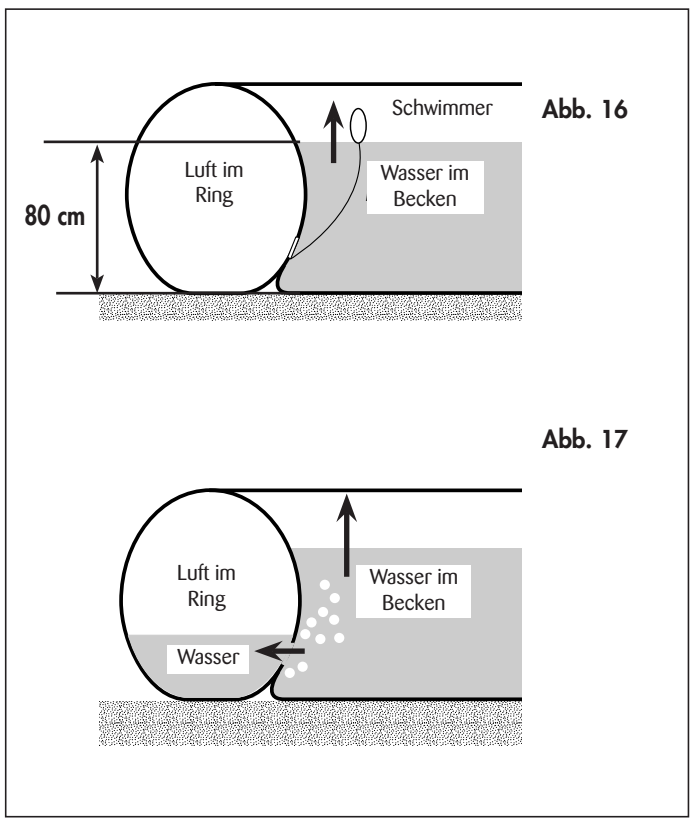



Abb. 16

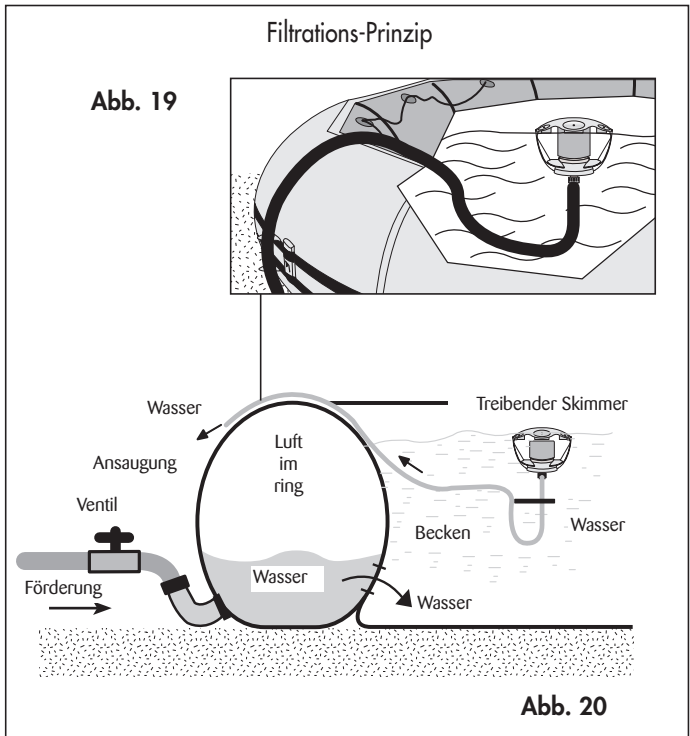
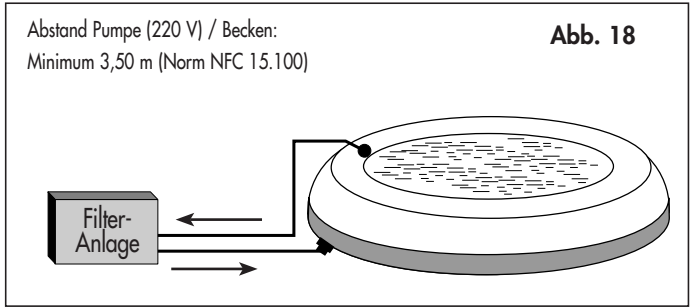
Abb. 17

ANSCHLUSS DER FILTERANLAGE

Erinnerung: richten Sie sich nach den Anweisungen der mit der Filteranlage gelieferten Anleitung für den Anschluss der Filteranlage, **Abb. 18**.

- a** Ein trockener Platz mit einer guten Drainage.
- b** Ein zugänglicher Platz um die Pumpe reinigen und das Ventil betätigen zu können.
- c** Bei einem Netzstecker, der mindestens 3,50 m vom Becken entfernt ist.
- d** Ein natürlich oder künstlich schattiger Platz um das Überhitzen des Motors zu vermeiden. Installieren Sie die Anlage auf einer starren, flachen und waagerechten Fläche.
- e** Die Filteranlage muss mindestens 3,50 m und höchstens 5 m vom Becken entfernt aufgestellt werden. Installieren Sie sie auf einem soliden Boden, z.B. eine Betonplatte. Ziehen Sie Ihren Fachhändler zu Rate wenn sie weiter als 5 m vom Becken aufgestellt werden soll.

 Es ist empfohlen, eine mit einem 30 mA-Fehlerstrom-Schutzschalter ausgerüstete Steckdose zu benutzen. Überprüfen Sie die geltende Regelung bei einem Spezialisten.



MONTAGE DES SKIMMERS: SIEHE DIE ANLEITUNG DES SKIMMERS

MONTAGE DER FILTERANLAGE: SIEHE DIE ANLEITUNG DER FILTERANLAGE

MONTAGE DER LEITER: SIEHE DIE ANLEITUNG DER LEITER

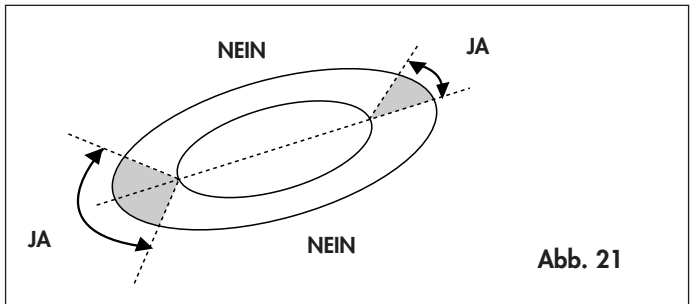
Installieren Sie die Leiter erst wenn das Becken fertig installiert und mit Wasser gefüllt ist. Siehe **Abb. 20** für den Standort der Leiter. Vermeiden Sie es, dass die Leiter das Becken berührt (sie könnte durch Reiben das Gewebe des Beckens beschädigen). Bei halb eingegrabenen Becken muss die Leiter an Ort und Stelle (durch teilweises Eingraben) an die gewünschte Höhe angepasst werden.

 **Achtung:** wenn das Becken nicht gut mit Wasser und der Ring nicht gut mit Luft gefüllt sind, besteht die Gefahr des Reibens der Leiter auf dem Ring.

Unsere Standard-Leitern sind aus mit einer lackiertem Stahlrohr hergestellt. Ihre Wartung unterliegt keiner genauen Regel, weder hinsichtlich der Benutzung, noch hinsichtlich der Häufigkeit.

ZUR ERINNERUNG: entfernen Sie aus Sicherheitsgründen die Leiter wenn das Becken nicht in Betrieb ist, wenn sie nicht mit einklappbaren Stufen ausgestattet ist.

Während und nach jeder Saison ist eine Sichtkontrolle erforderlich. Stellen Sie Rostpunkte fest, so behandeln Sie diese mit einer Rostschutz-Farbe. Die erforderlichen Vorsichtsmaßnahmen sind im allgemeinen auf den Farbtropf angegeben.



SPEZIFISCHE PFLEGE

1

KONTROLLE DES LUFTDRUCKS

Aufgrund der Gestaltung des Beckens wird der Wasserstand allmählich im Becken abnehmen, der Mittelteil des Beckens absacken und die Enden höher werden. Der Ring muss dann wieder mit Luft aufgeblasen werden.

Dieser Vorgang muss bei einem neuen Becken alle 2 bis 3 Monate erfolgen (je nach Benutzung und Klimabedingungen), er ist beendet wenn Luftblasen durch die Öffnungen entweichen (**Abb. 17**).

Die Wiederholung dieses Vorgangs wird ebenfalls vom Alter Ihres Beckens abhängen.



Immer zuerst die Ringe wieder mit Luft aufblasen bis diese durch die Öffnungen entweicht bevor das Becken wieder mit Wasser aufgefüllt wird.



Der Ring darf nie nur mit Wasser gefüllt sein; das Gewebe könnte sich dadurch reißen (zu starke mechanische Beanspruchungen).

Sie können jedoch den Höhenunterschied im Ring verringern indem Sie den Druck in den Ringen vermindern (informieren Sie sich bei einem unserer zugelassenen Fachhändler).

2

REINIGUNG DES BECKENBODENS

Im allgemeinen muss Ihr Becken mit Wasser gefüllt bleiben. Sie können jedoch, mit Hilfe von Metall-Verschluss-Scheiben (Nr. P31030 - nicht mitgeliefert) anstatt der Verschluss-Scheiben Nr. 3, das Becken entleeren, ohne dass dieses total absackt.

Diese Möglichkeit erlaubt, den Boden und die Wände des Beckens zu reinigen wenn dieses leer ist.

Dieser Vorgang darf nur durch einen unserer zugelassenen Fachhändler ausgeführt werden.

Entfernen Sie die Verschluss-Scheiben (Spezialscheiben, nicht mit dem Becken mitgeliefert. Informieren Sie sich bei einem unserer zugelassenen Fachhändler) auf keinen Fall solange das Becken nicht wieder mit Wasser gefüllt ist.

Benutzen Sie diese Möglichkeit nicht um Ihr Becken längere Zeit und während des Winters leer zu lassen.

Hinweis: bevor Sie mit dieser Arbeit beginnen vergewissern Sie sich, für die halb eingegrabenen Becken, dass das Becken gemäss unseren Anweisungen installiert wurde (Hinterfüllung aus Magerbeton - siehe "Teil 1 - Allgemeines").

BESONDERE SICHERHEITSMASSNAHMEN FÜR DIE MONTAGE VON HALB-EINGEGRABENEN BECKEN

ZUR ERINNERUNG: Sicherheitsanweisungen: **siehe Punkt 11 der Anleitung "Teil 1 - Allgemeines"**:

Sicherheitsabgrenzungen / Alarmsystem:

Verschiedene Systeme verstärken die Vorbeugung für Kinder in der Nähe von Schwimmbecken. Wir empfehlen Ihnen (man ist nie vorsichtig genug) eine Sicherheitsabgrenzung und/oder ein Alarmsystem zu installieren. Wenden Sie sich an Schwimmbecken-Spezialisten und informieren Sie sich über die geltende Regelung.

Sicherheitsabgrenzungen und/oder Alarmsysteme können keinesfalls die Aufsicht eines Erwachsenen ersetzen.

Für die Überwinterung der Becken stehen zwei Möglichkeiten zur Verfügung:

1

SIE LASSEN IHR BECKEN MONTIERT: VOM WIND GESCHÜTZTES BECKEN

a Blasen Sie den Ring des Beckens wieder mit Luft auf.

! **Unbedingt: prüfen Sie den Luftdruck und blasen Sie Ihr Becken gegebenenfalls wieder auf (lassen Sie es nicht absacken). Dieser Vorgang darf nur bei frostfreiem Wetter erfolgen. Obwohl das Becken frostbeständig ist, steigen Sie niemals auf das Schwimmbecken wenn es zugefroren ist (Ausschluß der Garantie).**

b Prüfen Sie den pH-Wert und den Chlorgehalt Ihres Beckens. Regulieren Sie diese, wenn notwendig (siehe "Teil 1 - "Wasser-behandlung").

c Reinigen Sie den Boden, die Wände und die Wasserlinie (mit einem von unseren Fachhändlern empfohlenen Produkt – keine Lösungsmittel).

d Verwenden Sie ein spezielles Produkt zur Überwinterung und verteilen Sie dieses mit Hilfe Ihrer Filteranlage im Wasser (Überwinterungsprodukt sowie dessen Dosierung; wenden Sie sich an unsere Fachhändler). Das Überwinterungsprodukt schützt das Wasser während des Winters; es ist kein Frostschutzmittel.

e Demontieren Sie den Skimmer (siehe die Skimmer-Anleitung).

f Schliessen Sie das Förderventil, Stecken Sie die Filteranlage aus.

- entfernen Sie den (ggf.) am Ende dieses Ventils befindlichen "Quick Snap";
- schrauben Sie das (nicht mit dem Becken gelieferte) Anschluss-Stück Nr. P61678 auf das Ende des Ventils;
- schrauben Sie den (nicht mit dem Becken gelieferten) Verschluss Nr. P61679 auf dieses Anschluss-Stück;
- öffnen Sie das 1/4-Drehung-Ventil (obligatorisch gegen das Einfrieren).

Hinweis: für eine gute Dichtheit, Teflon auf alle Gewinde wickeln.

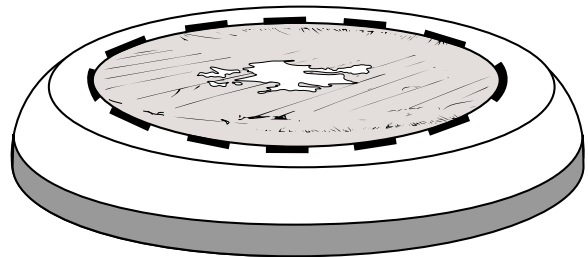
g Füllen Sie das Becken bis zum Rand.

h Unbedingt erforderlich: decken Sie das Becken mit einer Winterabdeckung. (Schützen Sie die Abdeckung gegen ein mögliches Reiben auf dem Füll-Verschluss. (Installation der Abdeckung - siehe die Winterabdeckung-Anleitung).

i Reinigen Sie die Filteranlage, den Skimmer, die Leitungen mit Leitungswasser, spülen Sie sie aus, trocknen Sie sie und bewahren Sie sie an einem trockenen und vor Frost geschützten Ort auf. Weitere Vorsichtsmaßnahmen zur Überwinterung Ihrer Filteranlage: siehe die Filteranlagen-Anleitung. Vergessen Sie das Zubehör (Leiter, Schwimmbadreiniger,...) nicht.

WINTERABDECKUNG (MIT ODER OHNE GITTER)

Abb. 22



Dank dieser Abdeckung (Abb. 22) kann das Wasser, nach dem Winter, mit einem Mindestaufwand an Behandlungen wieder für die neue Saison vorbereitet werden.

Sie ist standfest (sie bildet jedoch keinesfalls eine Sicherheitsabgrenzung), UV-beständig, lichtundurchlässig und wasserdicht. Sie ist perfekt für vom Wind geschützte Schwimmbecken geeignet.

Sie schützt das Wasser vor externer Verschmutzung (Laub, Insekten, usw.). Ihre Lichtundurchlässigkeit vermeidet die Photosynthese (schützt vor dem Tageslicht und vermeidet die Bildung von Algen).

Für Abdeckungen ohne Gitter:

Entfernen Sie regelmäßig eventuell auf der Abdeckung befindliche Laub und Regenwasser um dieser eine lange Lebensdauer zu sichern und die am Becken angebrachten Befestigungs-Ringe nicht zu beschädigen. Lassen Sie jedoch immer etwas Wasser auf der Abdeckung, es wird diese gut auf das Wasser des Schwimmbeckens drücken und dem Wind keinen Griff ermöglichen.

Für Abdeckungen mit Gitter:

Entfernen Sie regelmäßig eventuell auf der Abdeckung befindliches Laub; es könnte das Gitter verstopfen.

Halten Sie die Abdeckung sauber um dieser eine lange Lebensdauer zu sichern.

Jedem Schwimmbeckentyp und jeder Lage (besonders hinsichtlich des Windes) entspricht eine bestimmte Abdeckung. Informieren Sie sich bei Ihrem Fachhändler, dieser wird Sie für die Rolle und das Verlegen der Abdeckungen beraten.

Vorsichtsmaßnahmen:

Bevor Sie die Winterabdeckung installieren (nur bei schönem Wetter, ohne Wind), vergewissern Sie sich, dass:

- das Becken gewaschen und aufgeblasen wurde;
- das Zubehör (Skimmer, Leiter) entfernt wurde;
- das Wasser mit Schwimmbecken-Überwinterungsprodukten behandelt wurde;
- der Wasserspiegel auf dem Höchststand ist (bis zum Rand voll).

- a** Schlagen Sie Ihr Becken bei schönen Wetter, ohne Wind ab.
- b** Vor dem Abschlagen muss das Wasser kristallklar und bakteriologisch rein sein. Anders könnten Unreinheiten den ganzen Winter über im Ring bleiben und diesen beschädigen. Falls notwendig behandeln Sie das Wasser.
- c** Reinigen Sie den Boden, die Innen- und die Aussenseite des Beckens mit Reinigungsmitteln (siehe "Reinigung"). Spülen Sie mit dem Gartenschlauch.
- d** Leeren Sie das Becken (mit Hilfe der Pumpe; diese nicht leerlaufen lassen) (**Abb. 23**).
 - den Ansaugschlauch auf den Beckenboden legen,
 - befestigen Sie den Schlauch an dem "Ablass"-Auslass des Ventils,
 - schliessen Sie das Förderventil,
 - entleeren Sie Ihr Becken bis zu den Verschluss-Scheiben mit Hilfe der Filteranlage,
 - bringen Sie die Verschluss-Scheiben Nr. 3 an,
 - leeren Sie Ihr Becken so weit wie möglich mit der Filteranlage, bis ca. 4 cm Wasser auf dem Boden übrigbleiben,
 - blasen Sie den Ring Ihres Beckens wieder auf,
 - heben Sie das Becken an und unterlegen Sie es mit Kartons (**Abb. 24**), öffnen Sie das Förderventil damit das Wasser ausfließt,
 - entleeren Sie mit der Pumpe und einem Schwamm das Wasser in den Ringen, indem Sie einen Schlauch in eine Öffnung stecken anstatt einer Verschluss-Scheibe,
 - den Ring aufblasen um den Wasserverlust im Ring auszugleichen,
 - das Entleeren des Beckens und der Ringe ist sehr wichtig, um die Vermehrung von Schimmel und Algen während des Winters zu vermeiden (benutzen Sie Schwamm, Eimer, Wasserausgänger...),
 - bevor Sie die Luft aus dem Ring ablassen, reinigen und trocknen Sie diesen vollständig,
 - entfernen Sie die Gurtschlaufen und anschliessend den Gurt, wenn das Becken etwas "weich" ist. Den Gurt reinigen und aufbewahren.
 - entfernen Sie die Verschluss-Scheiben. Die Luft ablassen,
 - entfernen Sie das oder die Ventile (Ansaugung + Förderung), setzen Sie die Schütze wieder auf den Aufblas-Verschluss,
 - falten Sie das Becken zusammen (das Gewebe weder mit Talkum noch anders behandeln). Vergewissern Sie sich, dass das Becken sauber und trocken ist, **Abb. 25**,
 - achtung: den Innenschlauch nie knicken,
 - packen Sie das Becken wieder in den Original-Karton (**Abb. 25**) und bewahren Sie es an einem trockenen und frostfreien Ort auf. Es vor heissen Leitungen schützen. Achtung vor Nagetieren.
- e** Waschen Sie die Filteranlage, den Skimmer, die Leitungen mit Leitungswasser, spülen Sie sie und bewahren Sie sie an einem trockenen und frostfreien Ort auf. Überwinterung der Filteranlage: siehe die Anleitung der Filteranlage.

